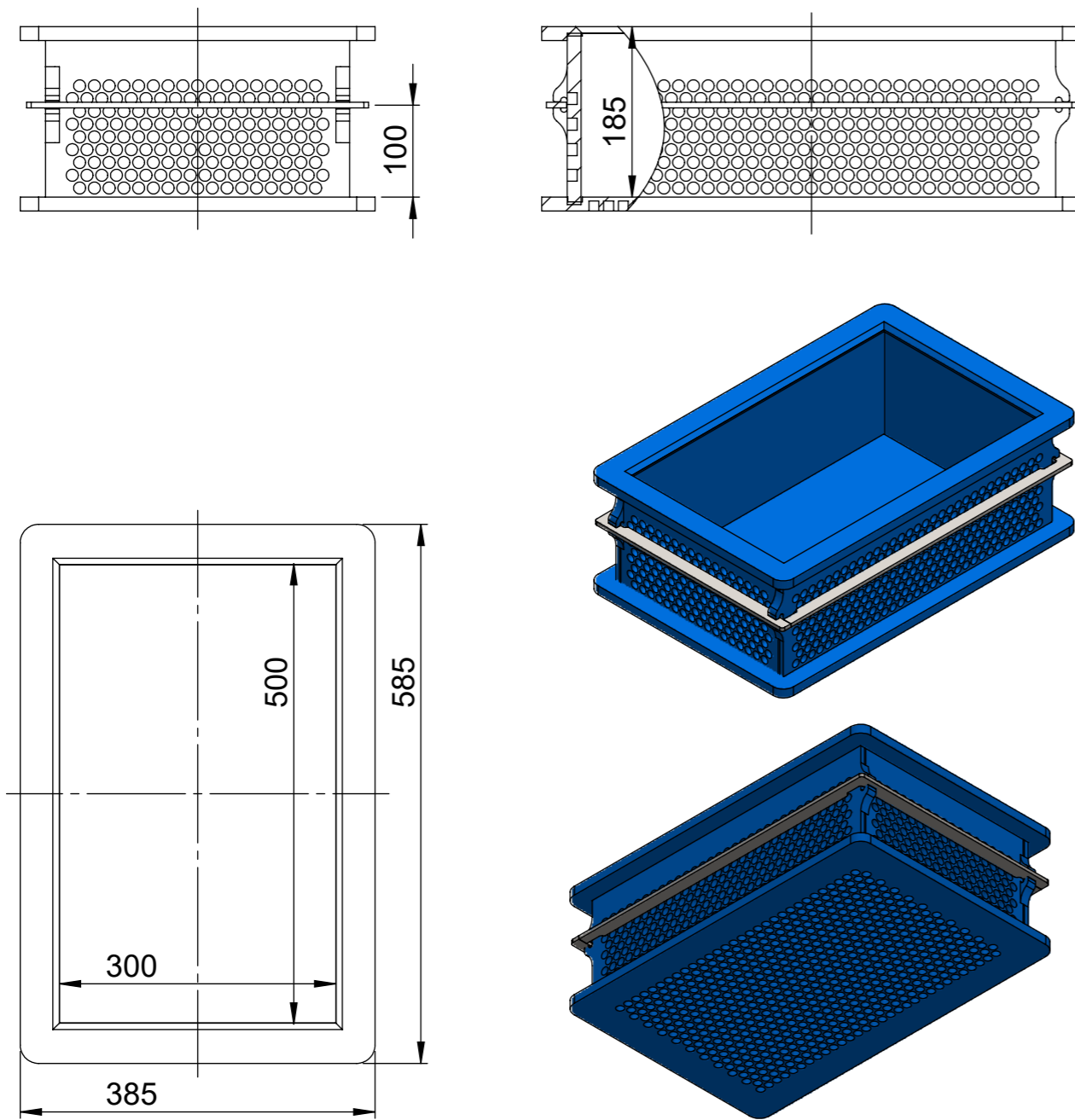
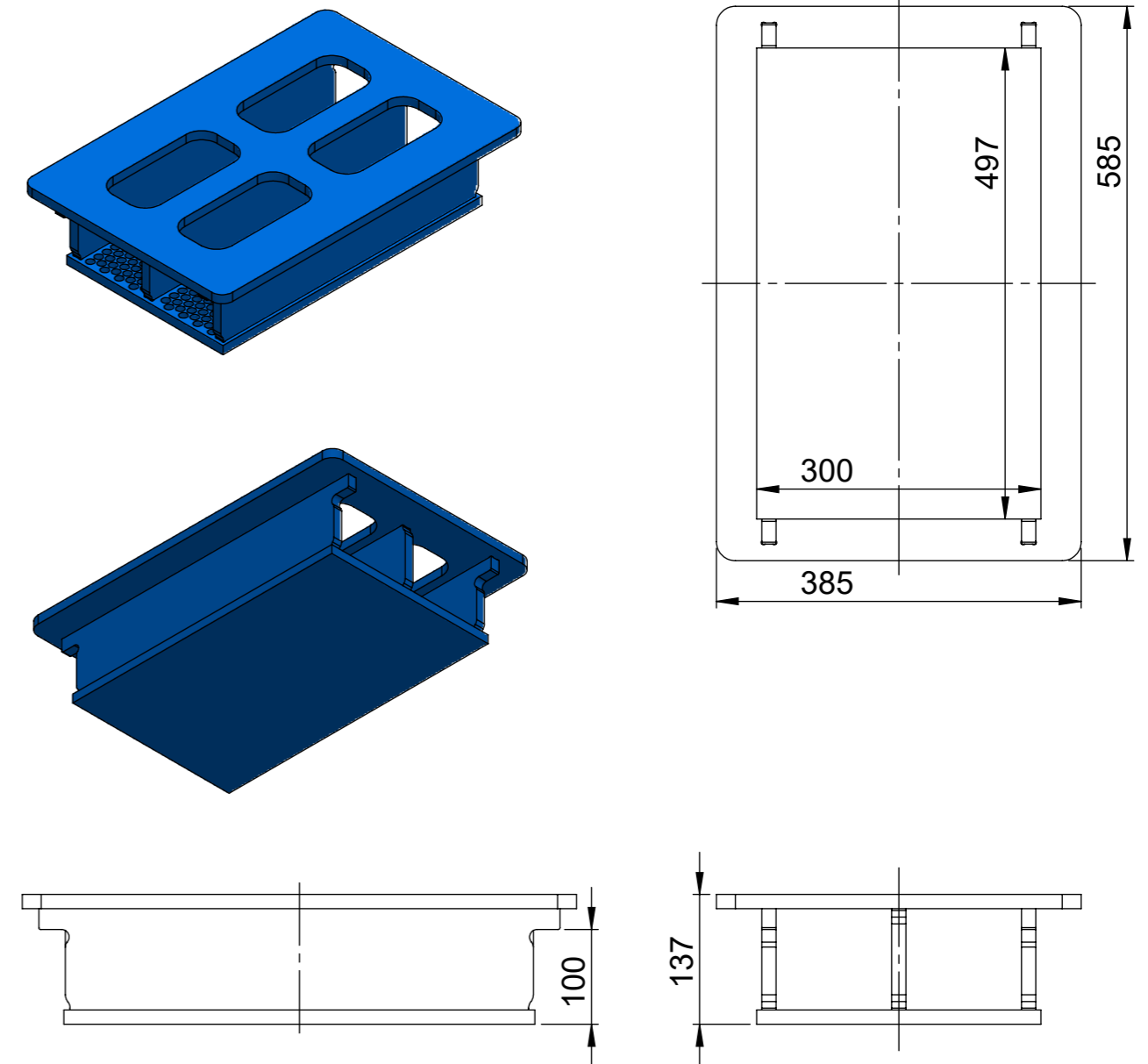


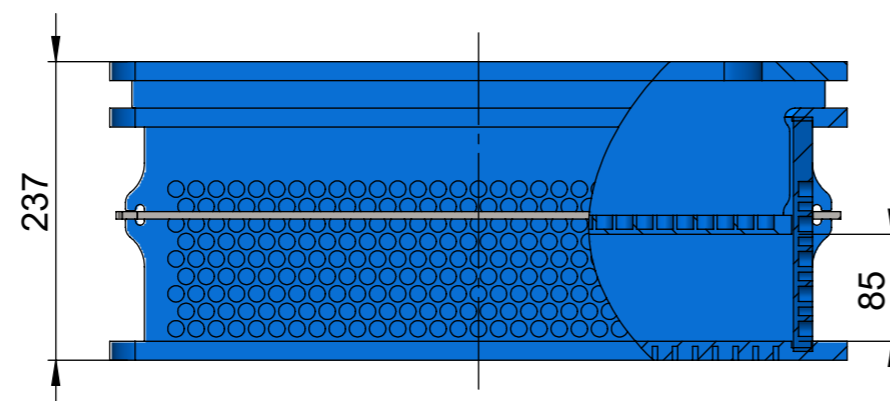
Molde 1677 - 8,5kg

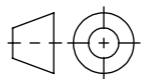



Tapa 1677 - 6,5kg



Limite de prensado



Tolerancias generales			Plano	
Medida nominal inferior	0	300	Euroblock 500x300xH185	
Medida nominal superior	300	1000	Material	Peso
Tolerancia	±0.5	±1	KUAL-HQ-PE-HMW (Blue)	15,0 kg
Escala	1:6	Denominación		
		500 x 300 x H185		
Unidades en mm.		This drawing is our exclusive property and it may not be reproduced, copied or loaned in part or whole, without our written authority.		
A3		 <small>AGEO CULZONI 2097 RAFAELA-SANTA FE ARGENTINA TE:+549-3492-504060</small>		
		Este plano es propiedad exclusiva y no debe ser reproducido, copiado o prestado en parte o en su totalidad, sin nuestra autorización escrita.		