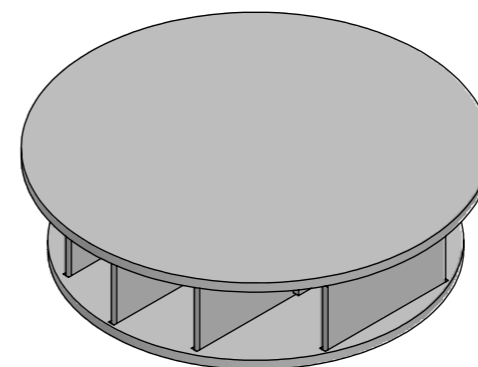
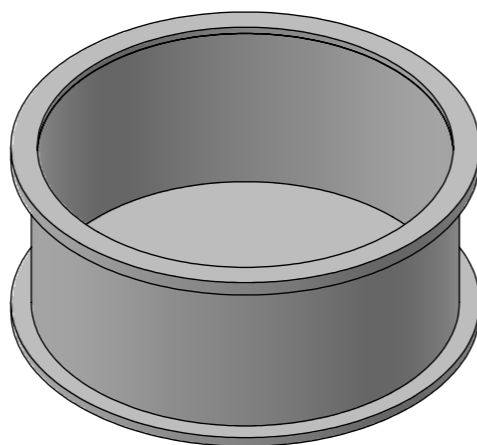
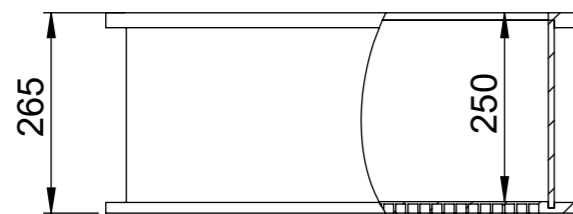
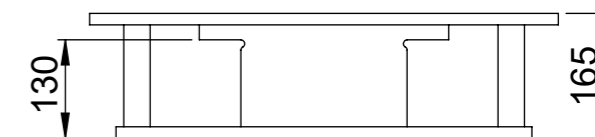
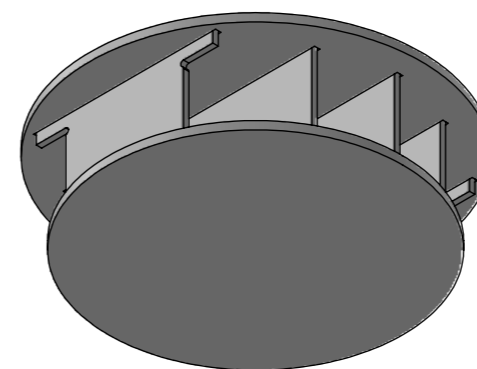
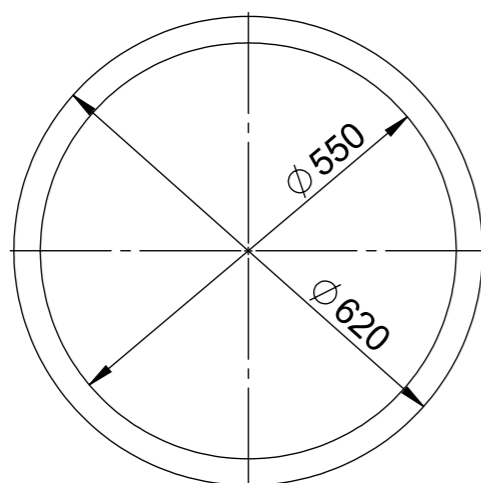
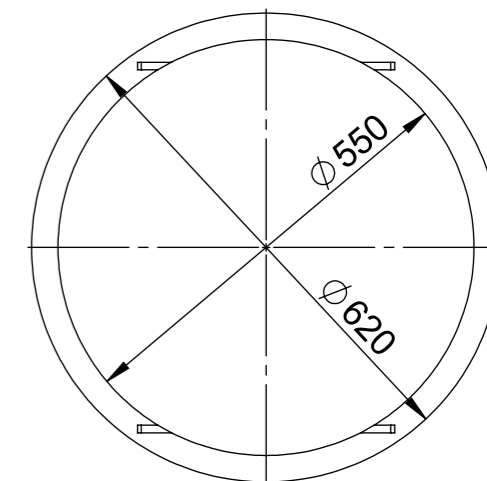


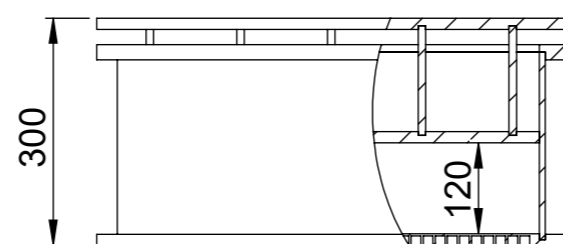
Molde

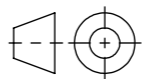



Prensa



Limite de prensado



| Tolerancias generales | | | Plano | |
|---|------|--|---|---------|
| Medida nominal inferior | 0 | 300 | Molde individual circular (Ø550 x 250) mm | |
| Medida nominal superior | 300 | 1000 | Material | Peso |
| Tolerancia | ±0.5 | ±1 | KUAL-HQ-PE-HD | 17,6 kg |
| Escala | 1:10 | Denominación | | |
|  | | Ø550 x H250 | | |
| Unidades en mm. | |  | | |
| A3 | | <small>AGEO CULZONI 2097 RAFAELA-SANTA FE ARGENTINA TE:+549-3492-504060</small> | | |
| <small>This drawing is our exclusive property and it may not be reproduced, copied or loaned in part or whole, without our written authority.</small> | | <small>Este plano es propiedad exclusiva y no debe ser reproducido, copiado o prestado en parte o en su totalidad, sin nuestra autorización escrita.</small> | | |