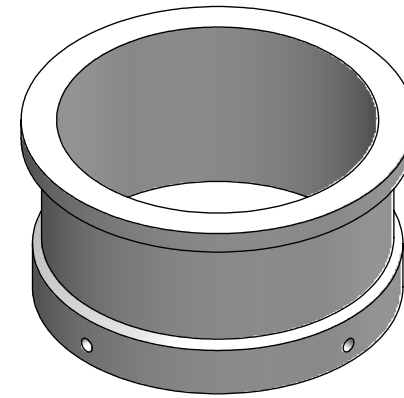
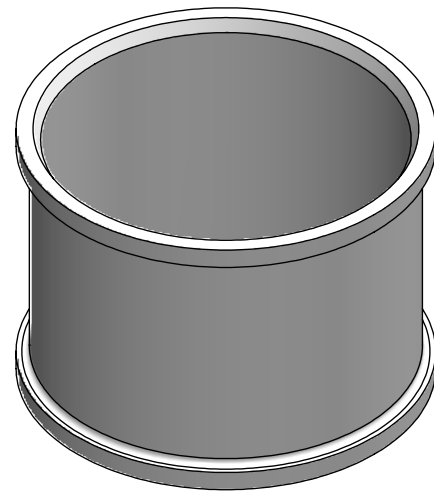
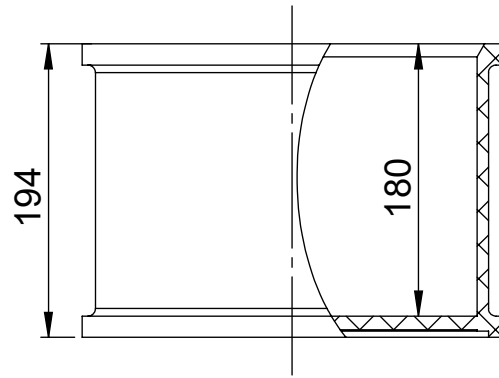
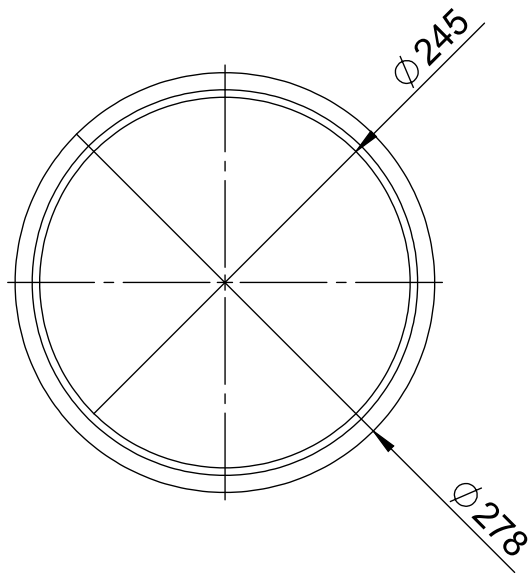
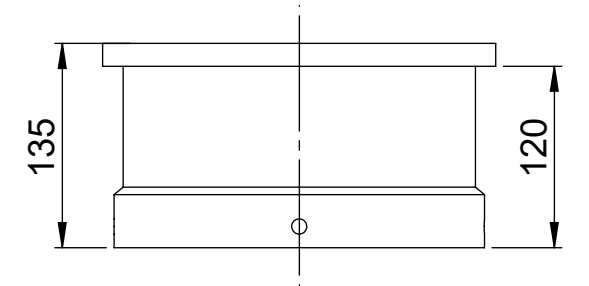
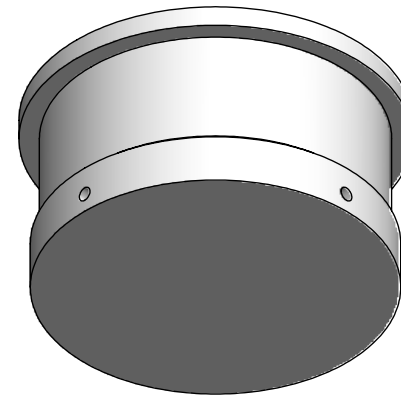
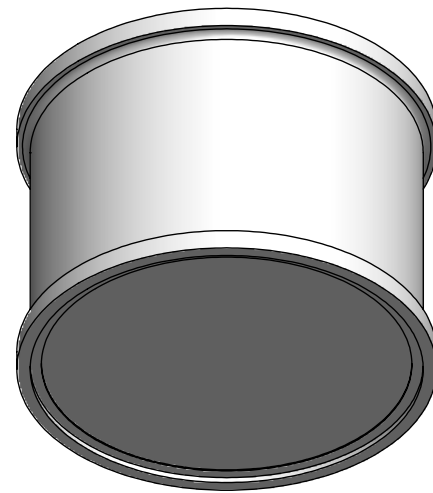
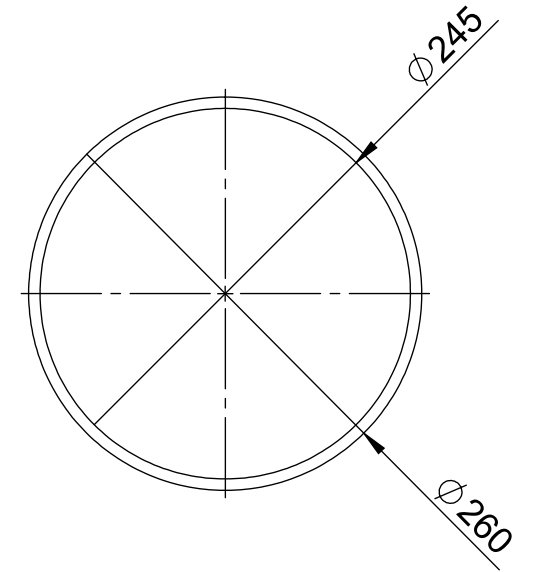


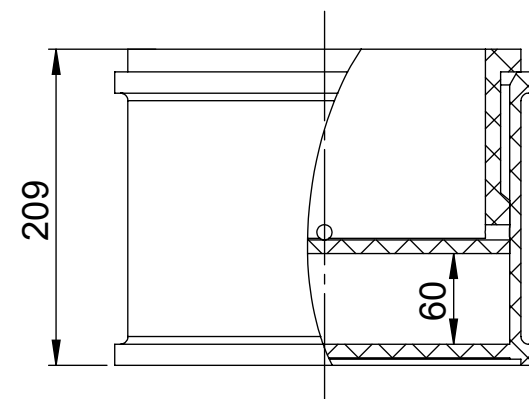
Molde



Tapa



Limite de prensado



Tolerancias generales		Plano	
Medida nominal inferior	0	300	Molde individual circular (Ø245 x 180) mm
Medida nominal superior	300	1000	Material
Tolerancia	±0.5	±1	KUAL-HQ-PE-HD
			Peso
			3,0 kg
Escala	1:5	Denominación	
		Ø245 x H180	
			
Unidades en mm.		Este plano es propiedad exclusiva y no debe ser reproducido, copiado o prestado en parte o en su totalidad, sin nuestra autorización escrita.	
A3		<small>AGEO CULZONI 2097 RAFAELA-SANTA FE ARGENTINA TE:+549-3492-504060</small>	

This drawing is our exclusive property and it may not be reproduced, copied or loaned in part or whole, without our written authority.