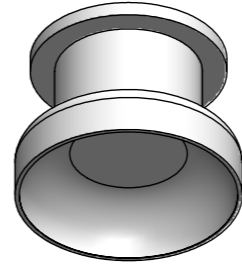
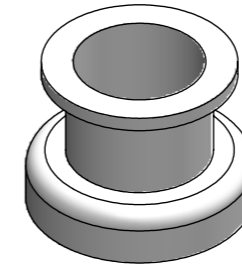
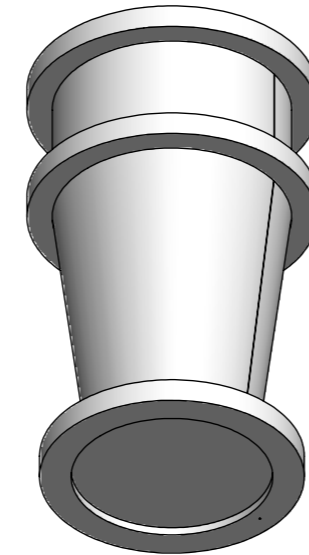
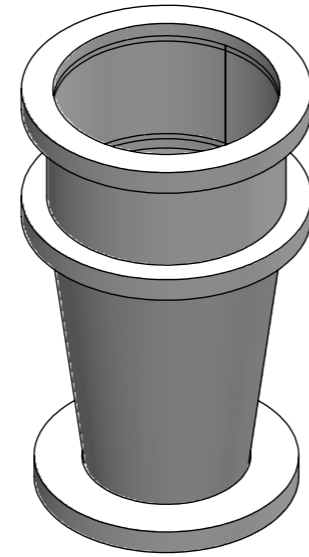
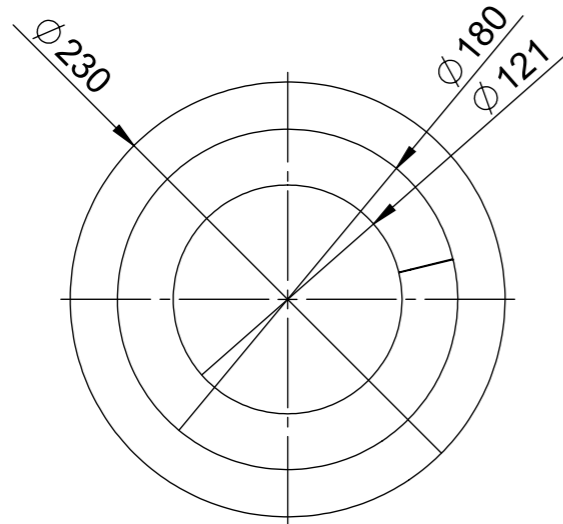
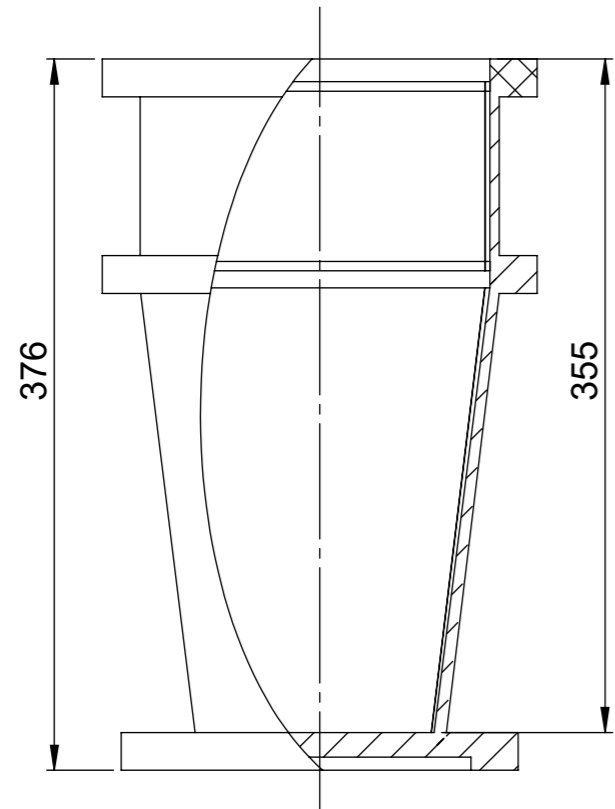
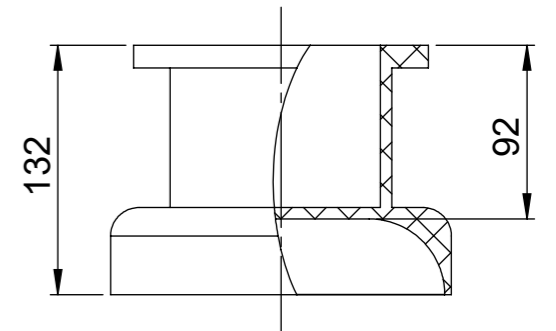
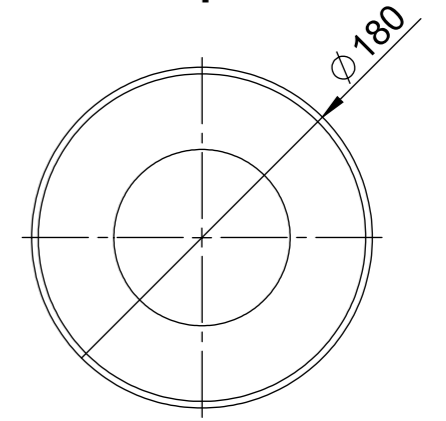


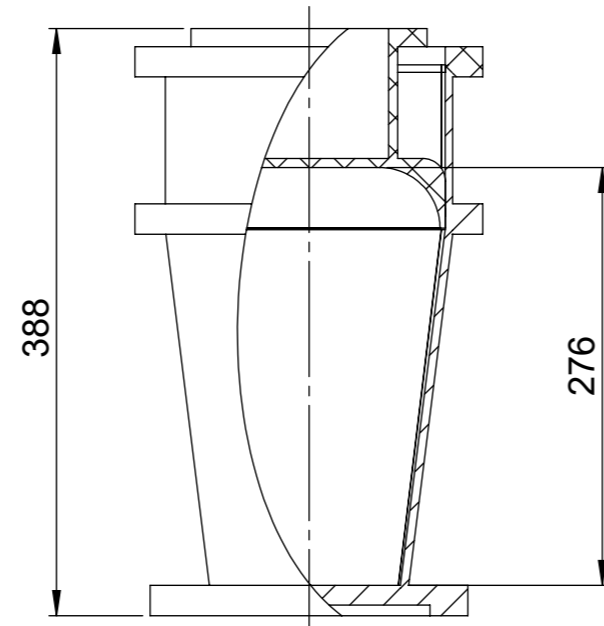
Molde




Tapa



Limite de prensado



Tolerancias generales		Plano	
Medida nominal inferior	0	300	Molde individual circular (Ø120 a Ø180 x 355) mm
Medida nominal superior	300	1000	Material
Tolerancia	±0.5	±1	KUAL-HQ-PE-HD
Escala		1:4	Denominación
Unidades en mm.		A3	Ø120 a Ø180 x H355
Este plano es propiedad exclusiva y no debe ser reproducido, copiado o prestado en parte o en su totalidad, sin nuestra autorización escrita.		 AGE0 CULZONI 2097 RAFAELA-SANTA FE ARGENTINA TE:+549-3492-504060	

