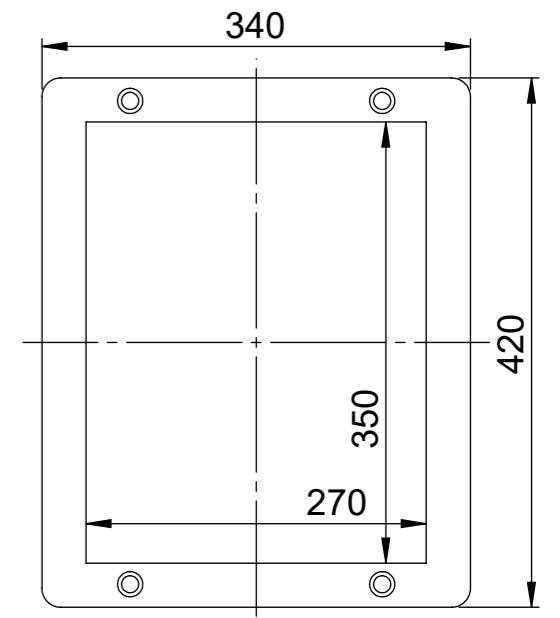
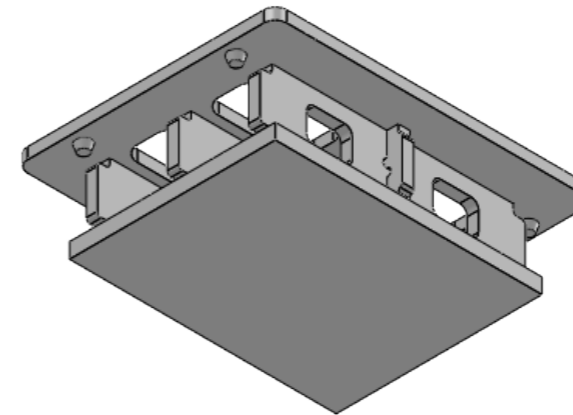
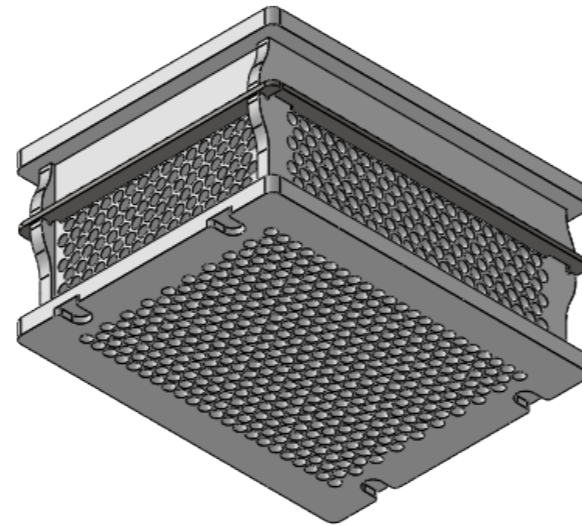
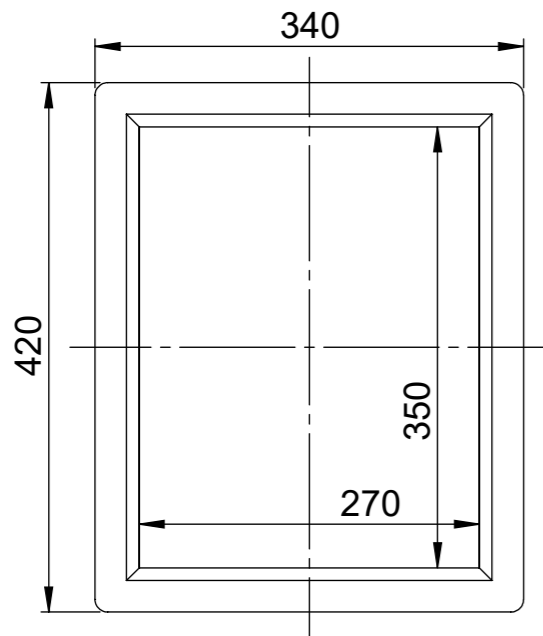
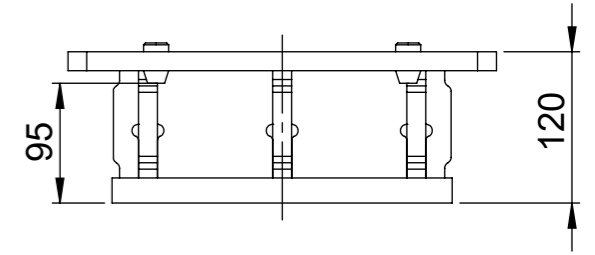
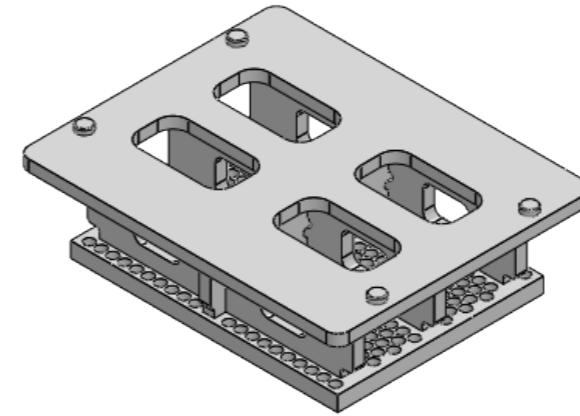
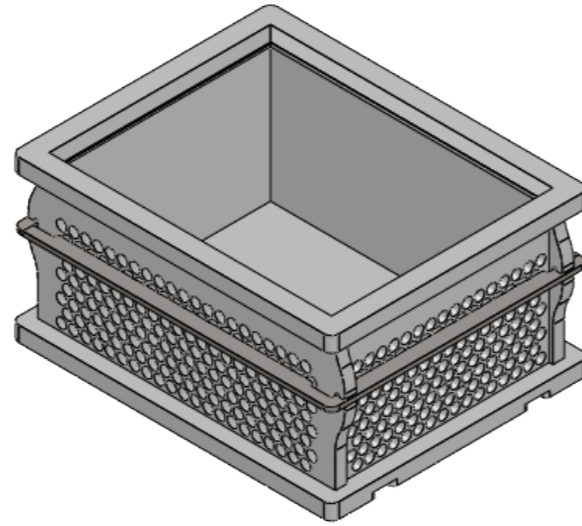
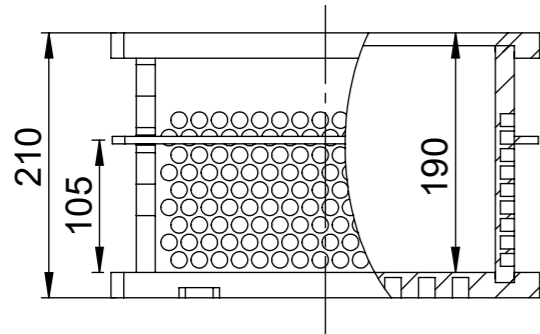
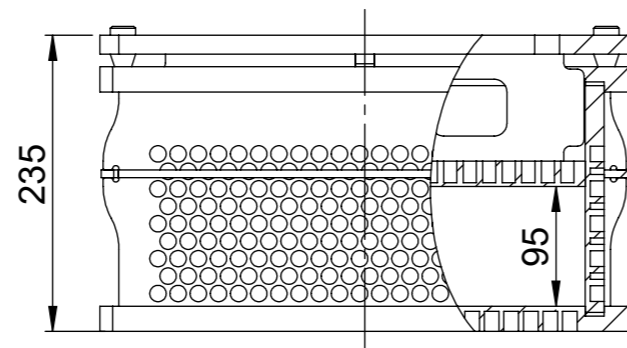


# Molde

# Tapa



# Limite de prensado



Tolerancias generales		Plano	
Medida nominal inferior	0	300	Molde Individual rectangular (350 x 270 x 190) mm
Medida nominal superior	300	1000	Material
Tolerancia	±0.5	±1	KUAL-HQ-PE-HD
			Peso
			11,3 kg
Escala	1:6	Denominación	
		350 x 270 x H190	
Unidades en mm.	This drawing is our exclusive property and it may not be reproduced, copied or loaned in part or whole, without our written authority.		Este plano es propiedad exclusiva y no debe ser reproducido, copiado o prestado en parte o en su totalidad, sin nuestra autorización escrita.
A3			

